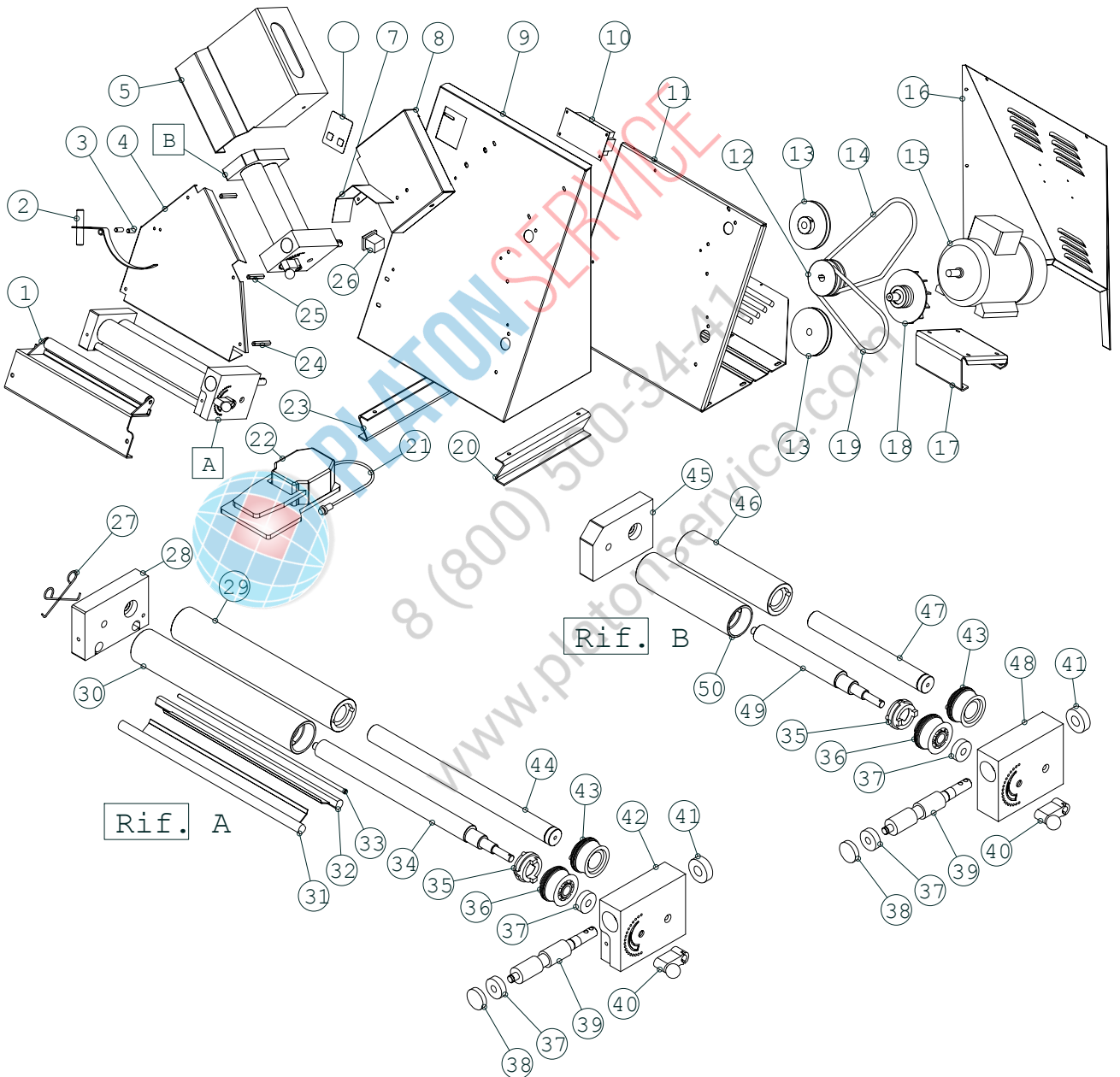


STENDIPIZZA
R30/R30E R40/R40E



DESCRIZIONE • DESCRIPTION • DESCRIPTION • BESCHREIBUNG • DESCRIPCION

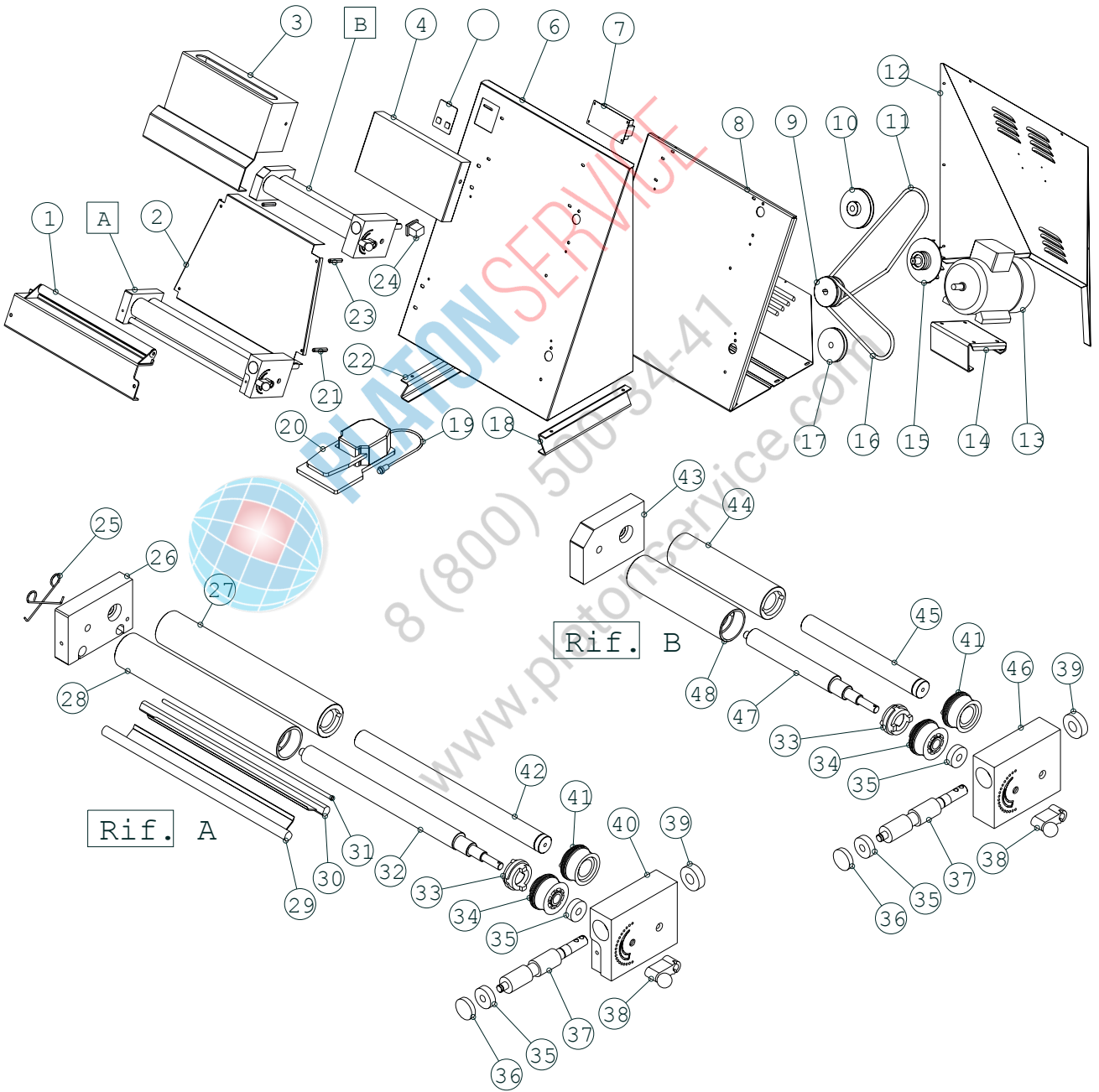
POS.	I	GB	F	D	E
1	PROTEZIONE INFERIORE	LOWER SAFETY DEVICE	PROTECTION INFERIEURE	UNTERE SCHUTZVORRICHTUNG	PROTECCION INFERIOR
2	BILANCINO	SCALES	PETITE BALANCE	KLEINE WAAGE	PESILLO
3	PERNI BILANCINO	SCALE PIVOTS	PIVOTS PALONNIER	BOLZEN FUR KLEINE WAAGE	PERNOS PESILLOS
4	SCIVOLO PIZZA	PIZZA CHUTE	GOULOTTE A PIZZAS	PIZZARUTSCHE	PLANO INCLINADO
5	PROTEZIONE SUPERIORE	UPPER SAFETY DEVICE	PROTECTION SUPERIEUR	OBERE SCHUTZVORRICHTUNG	PROTECCION SUPERIOR
7	LAMIERA	PLATE	TOLE	BLECH	LAMINA
8	SCIVOLO PALLINA	DOUGH BALL ROLLER	GOULOTTE A PETITES PATES	TEIGBÄLLCHENRUTSCHE	PLANO INCLINADO BOLIL-LA
9	CARCASSA	FRAME	CARTER	GEHÄUSE	ARMAZON
10	SCHEDA DI POTENZA	POWER CONTROL	FICHE DE PUISSANCE	LEISTUNGSSCHILD	TARJETA DE POTENCIA
11	RINFORZO	SUPPORT	REINFORCEMENT	VERSTÄRKUNG	REFUERZO
12	PULEGGIA A DUE GOLE	TWO GROOVE PULLEY	POULIE A DEUX CANNELURES	DOPPELTE SCHNURSCHEIBE	POLEA DE DOS RANURAS
13	PULEGGIA A UNA GOLA	ONE GROOVE PULLEY	POULIE A UNE CANNELURE	SCHNURSCHEIBE	POLEA DE UNA RANURA
14	CINGHIA LUNGA	LONG BELT	COURROIE LONGUE	RIEMEN LANG	CORREA LARGA
15	MOTORE	MOTOR	MOTEUR	MOTOR	MOTOR
16	CARTER POSTERIORE	BACK CASING	CARTER POSTERIEUR	HINTERES KURBELGEHÄUSE	CARTER POSTERIOR
17	SUPPORTO MOTORE	SUPPORT MOTOR	SUPPORT DU MOTEUR	MOTORHALTER	SOPORTE MOTOR
18	GRUPPO VENTOLA	FAN UNIT	ENSEMBLE VENTILATEUR	VENTILATOR	GRUPO VENTILADORES
19	CINGHIA CORTA	SHORT BELT	COURROIE COURTE	RIEMEN KURZ	CORREA CORTA
20	PIEDE	BASE	PIED	FUß	PIE
21	CAVO PER PEDALE	PEDAL CABLE	CABLE A PEDALE	ANSCHLUßKABEL FÜR FUßPEDAL	CABLE PARA PEDAL
22	PEDALE	PEDAL	PEDALE	FUßPEDAL	PEDAL
23	PIEDE	BASE	PIED	FUß	PIE
24	DISTANZIALE SCIVOLO INFERIORE	LOWER CHUTE DISTANCE PIECE	ENTRETOISE GOULOTTE INFERIEURE	ABSTANDMESSER FUR UNTERE RUTSCHE	DISTANCIADOR PLANO INCLINADO INFERIOR
25	DISTANZIALE SCIVOLO SUPERIORE	UPPER CHUTE DISTANCE PIECE	ENTRETOISE GOULOTTE SUPERIEURE	ABSTANDMESSER FUR OBERE RUTSCHE	DISTANCIADOR PLANO INCLINADO SUPERIOR
26	INTERRUTTORE GENERALE	MAIN SWITCH	INTERRUPTEUR GENERALE	HAUPTSCHALTER	INTERRUPTOR GENERALE
27	MOLLE RASCHIA PASTA	SOFT PASTA SCRAPER	RACLOIRS DE PATE	WEICHER TEIGSCHABER	PINZAS RASPADORAS PASTA
28	BLOCCO	BLOCK	BLOC	VERRIEGELUNG	BLOQUE
29	RULLO INTERNO	INTERNAL ROLLER	ROULEAU INTERIEUR	INNERE WALZE	RULO INTERNO
30	RULLO ESTERNO	EXTERNAL ROLLER	ROLEAU EXTERIEUR	ÄUßERE WALZE	RULO EXTERNO

DESCRIZIONE • DESCRIPTION • DESCRIPTION • BESCHREIBUNG • DESCRIPCION

POS.	I	GB	F	D	E
31	RASCHIA PASTA ESTERNO	OUTER PASTA SCRAPER	RACLOIR DE PATE EXTERIEUR	ÄUßERER TEIGSCHABER	RASPADOR EXTERNO PASTA
32	RASCHIA PASTA INTERNO	INTERNAL PASTA SCRAPER	RACLOIR DE PATE INTERIEUR	INNERER TEIGSCHABER	RASPADOR PASTA INTERNO
33	ASTA DI PROTEZIONE	PROTECTION BAR	BARRE DE PROTECTION	SCHUTZSTANGE	BARRA DE PROTECCION
34	ALBERO ESTERNO	EXTERNAL SHAFT	ARBRE EXTERIEUR	AUßENWELLE	ARBOL EXTERNO
35	KIT CROCIERA CONTRO CROCIERA	SPIDER COUNTERSPIDER KIT	KIT CROSILLON CONTRE CROSILLON	KIT KREUZ GEGENKREUZ	KIT CRUCETA CONTRO CRUCETA
36	INGRANAGGIO ESTERNO	EXTERNAL GEARS	ENGRENAGE EXTERIEUR	AUßENGETRIEBE	ENGRENAJE EXTERNO
37	CUSCINETTO 6200	BEARING 6200	COUSSINET 6200	KUGELLAGER 6200	COJINETE 6200
38	TAPPO CHIUSURA	STOPPER	BOUCHON FERMETURE	VERSCHLUSS	TAPON DE CIERRE
39	VITE SENZA FINE	WORM SCREW	VIS SANS FIN	SCHRAUBE OHNE ENDE	TORNILLO SIN FIN
40	REGOLATORE	REGULATOR	REGULATEUR	REGLER	REGULADOR
41	CUSCINETTO 6202	BEARING 6202	COUSSINET 6202	KUGELLAGER 6202	COJINETE 6202
42	BLOCCO	BLOCK	BLOC	VERRIEGELUNG	BLOQUE
43	INGRANAGGIO INTERNO	INTERNAL GEARS	ENGRENAGE INTERIEUR	INNENGETRIEBE	ENGRENAJE INTERNO
44	ALBERO INTERNO	INTERNAL SHAFT	ARBRE INTERIEUR	INNENWELLE	ARBOL INTERNO
45	BLOCCO	BLOCK	BLOC	VERRIEGELUNG	BLOQUE
46	RULLO INTERNO	INTERNAL ROLLER	ROULEAU INTERIEUR	INNERE WALZE	RULO INTERNO
47	ALBERO INTERNO	INTERNAL SHAFT	ARBRE INTERIEUR	INNENWELLE	ARBOL INTERNO
48	BLOCCO	BLOCK	BLOC	VERRIEGELUNG	BLOQUE
49	ALBERO ESTERNO	EXTERNAL SHAFT	ARBRE EXTERIEUR	AUßENWELLE	ARBOL EXTERNO
50	RULLO ESTERNO	EXTERNAL ROLLER	ROULEAU EXTERIEUR	ÄUßERE WALZE	RULO EXTERNO
A	BLOCCO COMPLETO INFERIORE	LOWER BLOCK	BLOC	VERRIEGELUNG	BLOQUE
B	BLOCCO COMPLETO SUPERIORE	UPPER BLOCK	BLOC	VERRIEGELUNG	BLOQUE

ALL 4

**STENDIPIZZA
R40P/R40PE**



DESCRIZIONE • DESCRIPTION • DESCRIPTION • BESCHREIBUNG • DESCRIPCION

POS	I	GB	F	D	E
1	PROTEZIONE INFERIORE	LOWER SAFETY DEVICE	PROTECTION INFERIEURE	UNTERE SCHUTZVORRICHTUNG	PROTECCION INFERIOR
2	SCIVOLO PIZZA	PIZZA CHUTE	GOULOTTE A PIZZAS	PIZZARUTSCHE	PLANO INCLINADO
3	PROTEZIONE SUPERIORE	UPPER SAFETY DEVICE	PROTECTION SUPERIEUR	OBERE SCHUTZVORRICHTUNG	PROTECCION SUPERIOR
4	SCIVOLO PALLINA	DOUGH BALL ROLLER	GOULOTTE A PETITES PATES	TEIGBÄLLCHENRUTSCHE	PLANO INCLINADO BOLIL-LA
6	CARCASSA	FRAME	CARTER	GEHÄUSE	ARMAZON
7	SCHEDA DI POTENZA	POWER CONTROL	FICHE DE PUISSANCE	LEISTUNGSSCHILD	TARJETA DE POTENCIA
8	RINFORZO	SUPPORT	RENFORCEMENT	VERSTÄRKUNG	REFUERZO
9	PULEGGIA A DUE GOLE	TWO GROOVE PULLEY	POULIE A DEUX CANNELURES	DOPPELTE SCHNURSCHEIBE	POLEA DE DOS RANURAS
10	PULEGGIA A UNA GOLA	ONE GROOVE PULLEY	POULIE A UNE CANNELURE	SCHNURSCHEIBE	POLEA DE UNA RANURA
11	CINGHIA LUNGA	LONG BELT	COURROIE LONGUE	RIEMEN LANG	CORREA LARGA
12	CARTER POSTERIORE	BACK CASING	CARTER POSTERIEUR	HINTERES KURBELGEHÄUSE	CARTER POSTERIOR
13	MOTORE	MOTOR	MOTEUR	MOTOR	MOTOR
14	SUPPORTO MOTORE	SUPPORT MOTOR	SUPPORT DU MOTEUR	MOTORHALTER	SOPORTE MOTOR
15	GRUPPO VENTOLA	FAN UNIT	ENSEMBLE VENTILATEUR	VENTILATOR	GRUPO VENTILADORES
16	CINGHIA CORTA	SHORT BELT	COURROIE COURTE	RIEMEN KURZ	CORREA CORTA
17	PULEGGIA INFERIORE A UNA GOLA	LOWER ONE GROOVE PULLEY	POULIE INFERIEURE A UNE CANNELURE	UNTERE SCHNURSCHEIBE	POLEA INFERIOR DE UNA RANURA
18	PIEDE	BASE	PIED	FUß	PIE
19	CAVO PER PEDALE	PEDAL CABLE	CÂBLE POUR PÉDALE	KABEL FÜR FUBPEDAL	CABLE PARA PEDAL
20	PEDALE	PEDAL	PEDALE	FUßPEDAL	PEDAL
21	DISTANZIALE SCIVOLO INFERIORE	LOWER CHUTE DISTANCE PIECE	ENTRETOISE GOULOTTE INFERIEURE	ABSTANDMESSER FÜR UNTERE RUTSCHE	DISTANCIADOR PLANO INCLINADO INFERIOR
22	PIEDE	BASE	PIED	FUß	PIE
23	DISTANZIALE SCIVOLO SUPERIORE	UPPER CHUTE DISTANCE PIECE	ENTRETOISE GOULOTTE SUPERIEURE	ABSTANDMESSER FÜR OBERE RUTSCHE	DISTANCIADOR PLANO INCLINADO SUPERIOR
24	INTERRUTTORE GENERALE	MAIN SWITCH	INTERRUPTEUR GENERALE	HAUPTSCHALTER	INTERRUPTOR GENERALE
25	MOLLE RASCHIA PASTA	SOFT PASTA SCRAPER	RACLOIRS DE PATE	WEICHER TEIGSCHABER	PINZAS RASPADORAS PASTA
26	BLOCCO	BLOCK	BLOC	VERRIEGELUNG	BLOQUE
27	RULLO INTERNO	INTERNAL ROLLER	ROULEAU INTERIEUR	INNERE WALZE	RULO INTERNO
28	RULLO ESTERNO	EXTERNAL ROLLER	ROLEAU EXTERIEUR	ÄUßERE WALZE	RULO EXTERNO
29	RASCHIA PASTA ESTERNO	OUTER PASTA SCRAPER	RACLOIR DE PATE EXTERIEUR	ÄUßERER TEIGSCHABER	RASPADOR EXTERNO PASTA

DESCRIZIONE • DESCRIPTION • DESCRIPTION • BESCHREIBUNG • DESCRIPCION

POS	I	GB	F	D	E
30	RASCHIA PASTA INTERNO	INTERNAL PASTA SCRAPER	RACLOIR DE PATE INTERIEUR	INNERER TEIGSCHABER	RASPADOR PASTA INTERNO
31	ASTA DI PROTEZIONE	PROTECTION BAR	BARRE DE PROTECTION	SCHUTZSTANGE	BARRA DE PROTECCION
32	ALBERO ESTERNO	EXTERNAL SHAFT	ARBRE EXTERIEUR	AUßENWELLE	ARBOL EXTERNO
33	KIT CROCIERA CONTRO CROCIERA	SPIDER COUNTERSPIDER KIT	KIT CROSILLON CONTRE CROSILLON	KIT KREUZ GEGENKREUZ	KIT CRUCETA CONTRO CRUCETA
34	INGRANAGGIO ESTERNO	EXTERNAL GEARS	ENGRENAGE EXTERIEUR	AUßENGETRIEBE	ENGRENAJE EXTERNO
35	CUSCINETTO 6200	BEARING 6200	COUSSINET 6200	KUGELLAGER 6200	COJINETE 6200
36	TAPPO CHIUSURA	STOPPER	BOUCHON FERMETURE	VERSCHLUSS	TAPON DE CIERRE
37	VITE SENZA FINE	WORM SCREW	VIS SANS FIN	SCHRAUBE OHNE ENDE	TORNILLO SIN FIN
38	REGOLATORE	REGULATOR	REGULATEUR	REGLER	REGULADOR
39	CUSCINETTO 6202	BEARING 6202	COUSSINET 6202	KUGELLAGER 6202	COJINETE 6202
40	BLOCCO	BLOCK	BLOC	VERRIEGELUNG	BLOQUE
41	INGRANAGGIO INTERNO	INTERNAL GEARS	ENGRENAGE INTERIEUR	INNENGETRIEBE	ENGRENAJE INTERNO
42	ALBERO INTERNO	INTERNAL SHAFT	ARBRE INTERIEUR	INNENWELLE	ARBOL INTERNO
43	BLOCCO	BLOCK	BLOC	VERRIEGELUNG	BLOQUE
44	RULLO INTERNO	INTERNAL ROLLER	ROULEAU INTERIEUR	INNERE WALZE	RULO INTERNO
45	ALBERO INTERNO	INTERNAL SHAFT	ARBRE INTERIEUR	INNENWELLE	ARBOL INTERNO
46	BLOCCO	BLOCK	BLOC	VERRIEGELUNG	BLOQUE
47	ALBERO ESTERNO	EXTERNAL SHAFT	ARBRE EXTERIEUR	AUßENWELLE	ARBOL EXTERNO
48	RULLO ESTERNO	EXTERNAL ROLLER	ROLEAU EXTERIEUR	ÄUßERE WALZE	RULO EXTERNO
A	BLOCCO COMPLETO INFERIORE	LOWER BLOCK	BLOC	VERRIEGELUNG	BLOQUE
B	BLOCCO COMPLETO SUPERIORE	UPPER BLOCK	BLOC	VERRIEGELUNG	BLOQUE